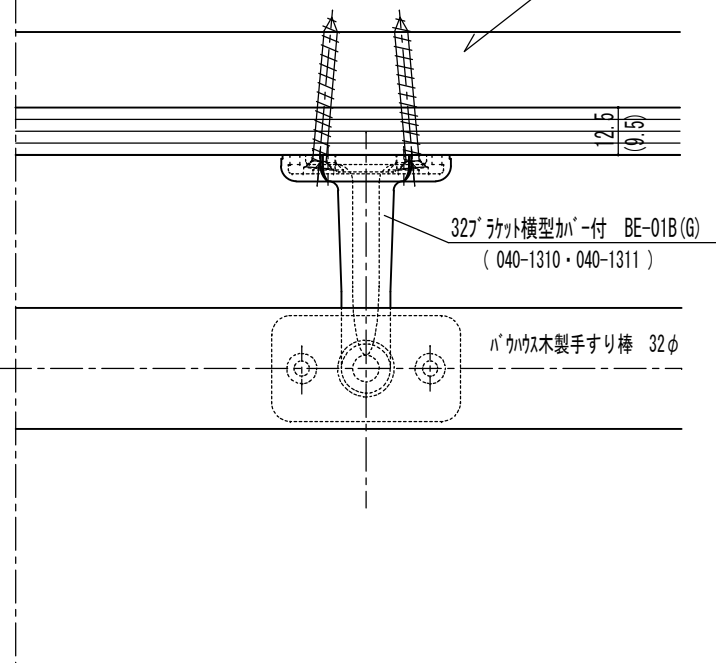
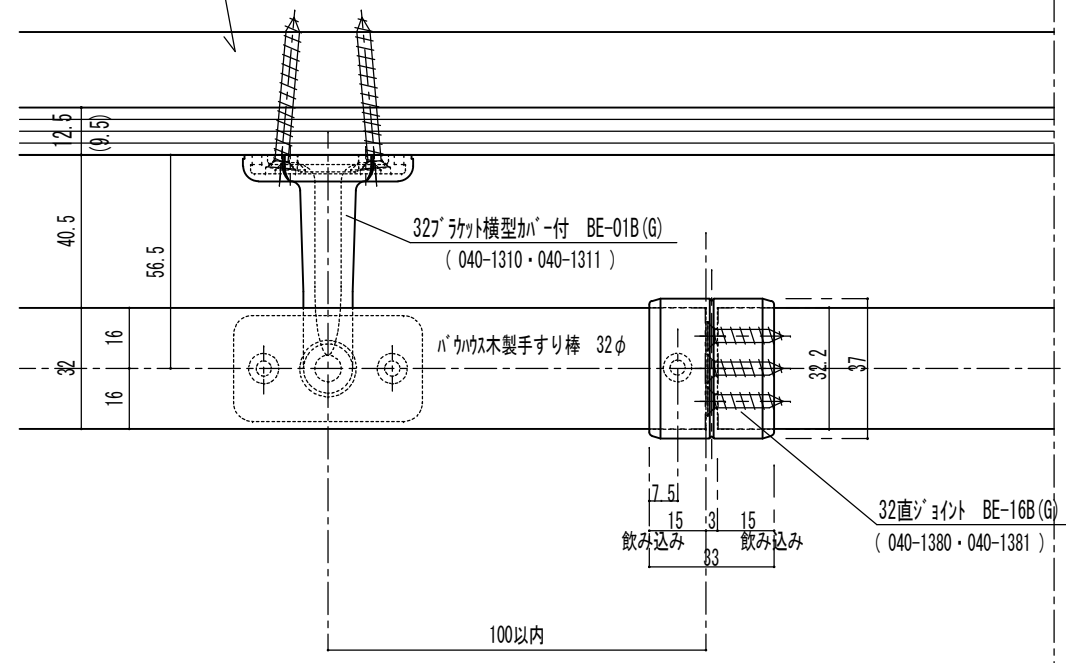


木下地150×20通し(別途工事)

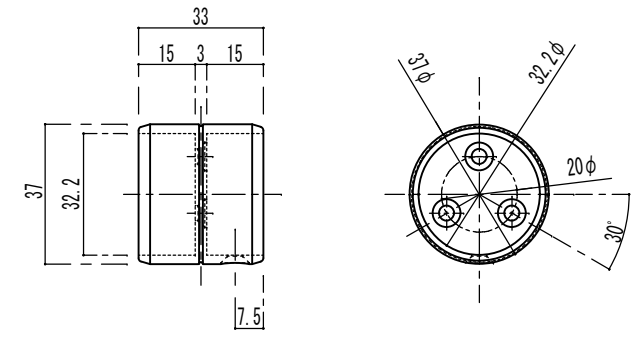
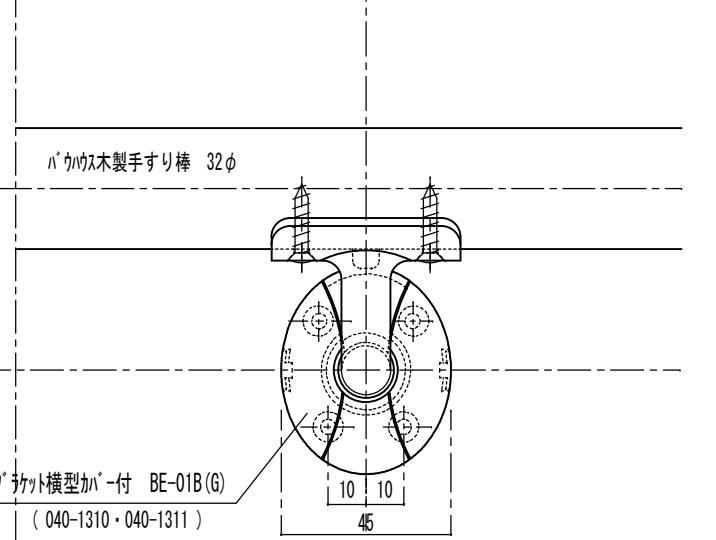
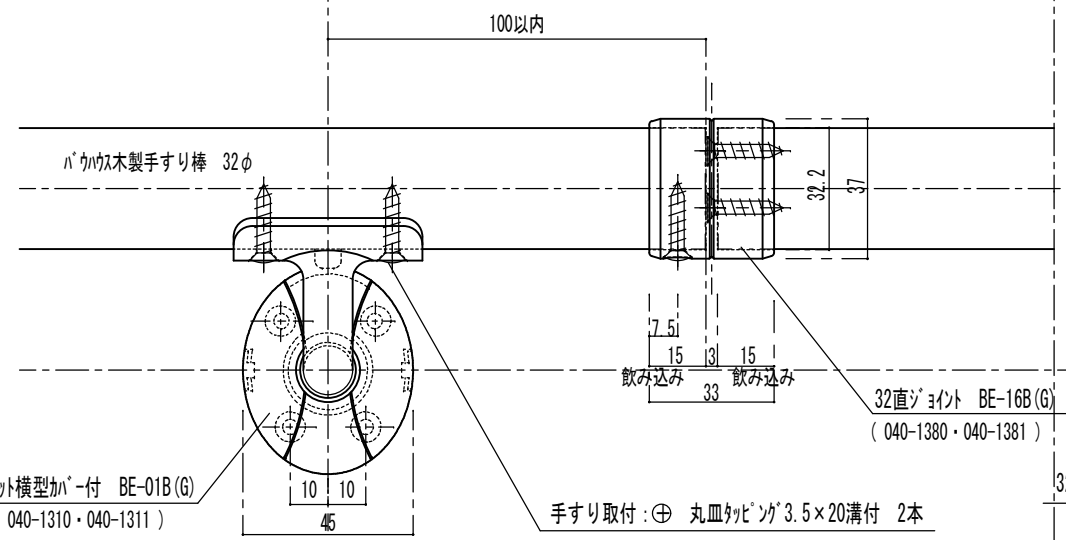
木下地150×20通し(別途工事)



ブラケット間隔 700以内

ブラケット間隔 700以内


ブラケット間隔 700以内



付属ねじ
 手すり取付: ⊕ 丸皿ネジ 3.5×20溝付 1本
 小口止め: ⊕ 皿ネジ 3.5×20溝付 3本

32直ジョイント詳細図
BE-16B(G)

注意 金具を手すり棒や柱等にビス止めする際には必ず下穴をあけてください。

							記	木下地納まり図	名	パカウスセレクトジョイント部詳細図 形式 笠木:ハカウス手すり棒32φ ブラケット: BE-01B(G)	製	08.1.18	承		検		設		製	
							事		図	BE-16B(G)	尺	1/2	 マツ六株式会社 MAZROC CO., LTD.							
品番	名	称	数量	材	質	表面	処	理	備	考										